

# 430MHz SSB/CW ハンディトランシーバー

# NTS - 710

## 取扱説明書

### 1 はじめに

本機は厳重な品質管理のもとに生産されていますが、万一破損などのトラブルがありましたら、お申し付け下さいますようお願い申し上げます。

### 2 付属品

- (1)外部電源接続用コード
- (2)CW用 KEY 接続コード (10K 付き)
- (3)単3乾電池(6本)
- (4)保証書

### 定格

周波数範囲	430.00 ~ 430.99MHz
電波形式	SSB(USB),CW(サイドトーンとセミブレイクイン付き)
送信出力	最大1W
発振方式	PLL(約5KHz-FINETUNEとRIT付き)
受信感度	0.3 $\mu$ V 以下(S/N10dB)
受信方式	シングルスーパーヘテロダイン
電源電圧	9 ~ 12V DC
消費電流	RX:無信号時約70mA,TX:約250 ~ 700mA
アンテナ	50
外形寸法	(W)65 × (H)38 × (D)142mm
本体重量	500g 以下(電池が無いとき)

### 3 各部の操作

周波数設定サミールスイッチ(メインダイヤル)

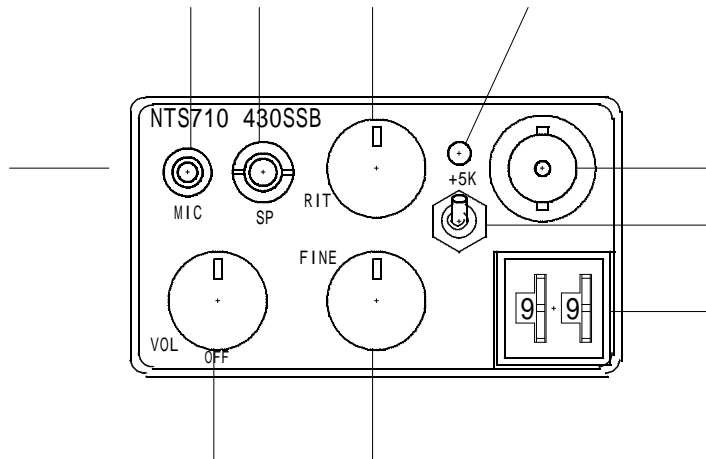
例 設定が25の場合430.250MHzとなります。

ファインチューニングつまみ

サミールスイッチで設定した周波数を約5KHz変化することができます。

リット(RIT)つまみ

送信周波数を変えずに受信周波数だけ可変できます。



### スイッチ及び音量ツマミ

OFF で電源が切れます。右へ回すとスイッチが入り、さらに回すと音が大きくなります。

### 送信受信操作確認ランプ

送信出力及び受信レベルに合わせ点灯します。

### 外部スピーカ端子(SP)及びCWキー接続端子

外部スピーカを賞する場合の端子です。CWの場合は付属のCW用KEY接続コードを介してお手持ちのKEYに接続してください。

### 外部マイク端子(MIC)及びSメータ端子

外部マイクを使用するときの端子です。ステレオプラグを接続すると、先端の端子はマイクで、内側の端子はSメータ出力です。そのSメータ端子に約 500  $\mu$  A の電流計を接続すると信号強度が表示されます。テスターでもOKです。電流レンジが合わない場合は、抵抗やボリューム(10K 程度)を直列に入れて下さい。

### 5 KHz UPスイッチ

ザミルスイッチで設定した周波数を5 KHz 高くするスイッチです。

例 25 = 430.250 MHz スイッチONで430.255 MHz となります。

OFF にすると元に戻ります。

### アンテナ端子

50 のアンテナを接続します。コネクタはBNCタイプです。

### PTTスイッチ

送信受信を切換えるスイッチです。押すと送信、離すと受信状態になります。

### 備考 CW運用方法

受信 RITはツマミが真上でゼロインです。CWのときはゼロイン後 RITツマミを左側(反時計方向)に回してピート音を受信します。

送信 付属のCW用KEY接続コードをSPジャックに差込み、KEYに接続して送信します。(KEY-ONでセミブレークイン送信)SSBとCWの切換スイッチはありません(KEY-ONでCW、PTT-ONでSSBです)

21 希望する周波数の範囲、空中線電力、電波の形式					
周波数帯	空中線電力	電波の形式	周波数帯	空中線電力	電波の形式
430M	10	A3J,(A1),			

22 工事設計		第 1 送信機	第 2 送信機	第 3 送信機	第 4 送信機
変更の種別		取替 増設 撤去 変更	取替 増設 撤去 変更	取替 増設 撤去 変更	取替 増設 撤去 変更
技術基準適合証明番号					
発射可能な電波の形式、周波数の範囲		A3J,(A1) 430MHz 帯			
変調の方式		平衡変調			
定格出力		1 W			
終 段 管	名称個数	2SC3629 × 1			
	電圧	9 V			
送信空中線の型式		ダイポール型 , 八木型, 単一型		波数測定装置	A 有 ( 誤差 ) B 無
その他工事設計		電波法第 3 章に規定する条件に合致している。		添付図面	送信機系統図